

CAMOZZI

Каталог 2011

фитинги для тормозных систем
Серия 9000 C-Truck

ГОСТ 4364-81 (разд.2)
ГОСТ Р 51190-98 (разд. 5)
DIN EN 60068-2-6:1996
DIN ISO 9227:2006
DIN 74324:1996



Сертификат TUV

ZERTIFIKAT ◆ CERTIFICATE ◆ 認証証書 ◆ СЕРТИФИКАТ ◆ CERTIFICADO ◆ CERTIFICAT



Product Service

CERTIFICATE

No. B 09 04 67334 002

Holder of Certificate: Camozzi S.P.A.

Via Eritrea 20/L
25126 Brescia
ITALY

Production Facility(ies): 67336

Certification Mark:



Product: Air Brake
Push- in Fittings

Model(s): C-Truck 9000

Parameters: Disconnectable Air Brake Fittings for Trucks
Connectable to Air Brake Hoses with
Diameter 6; 8; 10;12; 15; 16; 18mm

Tested according to: DIN 74324:1996
DIN EN ISO 9227:2006
DIN EN 60068-2-6:1996

The product was tested on a voluntary basis and complies with the essential requirements. The certification mark shown above can be affixed on the product. The certification mark must not be altered in any way. See also notes overleaf.

Test report no.: 76236021/1

Date, 2009-04-07
Page 1 of 1



TÜV SÜD Product Service GmbH · Zertifizierstelle · Ridlerstrasse 65 · 80339 München · Germany

Фитинги для тормозных систем. Серия 9000 C-Truck

Под трубку с внешним Ø 4, 6, 8, 10, 12, 15, 16 и 18 мм



Фитинги Camozzi Серия 9000 C-Truck специально разработаны для коммутации трубопроводов в пневматических тормозных системах коммерческого транспорта.

Конструкция фитингов соответствует всем требованиям, предъявляемым к соединениям, применяемым в тормозных системах, обеспечивает высоконадежное герметичное соединение с трубкой, безупречную ремонтопригодность, позволяя производить замену трубки без разборки и снятия фитинга при помощи специального ключа.

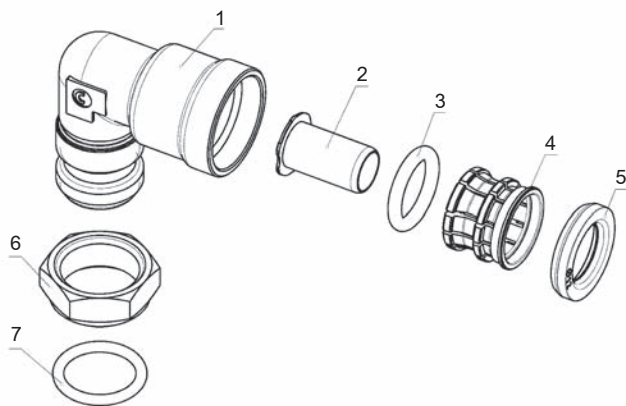
Корпус фитинга изготовлен из латуни обладающей высокой стойкостью к коррозии. Защитный колпачок, изготовленный из специальной резины стойкой к маслу и бензину, обеспечивает защиту цанги фитинга от влаги и грязи. Фитинги рассчитаны для работы в диапазоне температурах от -50° до +100°С и рабочем давлении до 16 Бар (в зависимости от характеристик трубопровода).

Максимальное рабочее давление составляет 32 Бара. Фитинги соответствуют требованиям следующих стандартов: DIN 74324:1996, DIN EN ISO 9227:2006, DIN EN 60068-2-6:1996, ГОСТ 4364-81 (разд. 2) и ГОСТ Р 51190-98 (разд. 5), что подтверждено сертификатом соответствия TÜV и РОСС.

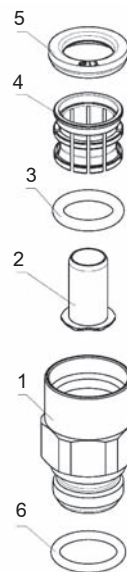
ОБЩИЕ ХАРАКТЕРИСТИКИ

Материалы	корпус и цанга: латунь; контргайка: латунь / оцинкованная сталь; гильза: латунь / технополимер уплотнения и защитный колпачок: NBR
Резьба	метрическая
Рабочее давление	0 ... 16 Бар (в зависимости от характеристик трубопровода)
Максимальное давление	в соответствии с допустимым для трубопровода
Трубка	(Днар./двн.) 4/2, 6/4, 8/6, 10/8, 12/9, 15/12, 16/12, 18/14
Среда	сжатый воздух
Температура эксплуатации	-50° ... +100°С (см. характеристики трубок)

Конструкция



No.	Название детали	No.	Название детали
1	Корпус	5	Колпак защитный
2	Гильза	6	Контргайка
3	Кольцо уплотнительное	7	Кольцо уплотнительное
4	Цанга		



No.	Название детали	No.	Название детали
1	Корпус	5	Колпак защитный
2	Гильза	6	Кольцо уплотнительное
3	Кольцо уплотнительное		
4	Цанга		

Общие характеристики трубопровода

Фитинги Серии 9000 C-Truck могут быть использованы во всех пневматических тормозных системах, где используется пластиковый трубопровод.

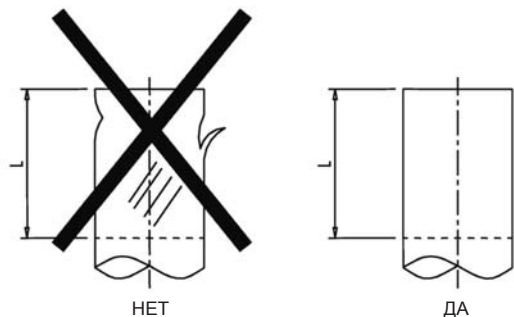
Наружный/Внутренний диаметр	Макс. рабочее давление при 23°C
4/2	49 бар
6/4	29 бар
8/6	21 бар
10/8	16 бар
12/9	21 бар
15/12	16 бар
16/12	21 бар
18/14	18 бар



Требования к поверхности и геометрии трубопровода

Для обеспечения герметичности соединения необходимо соблюдать ряд требований.

Часть трубки, устанавливаемая в фитинг на уплотняемой длине L, не должна иметь повреждений в виде порезов, вмятин и заусенцев.

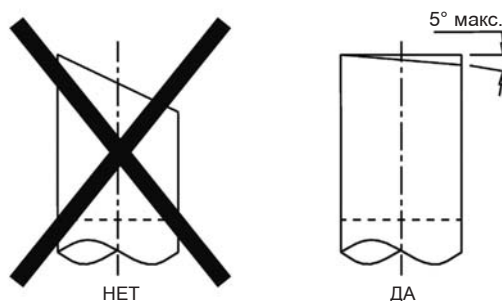


Диаметр трубки, мм	Уплотняемая длина L, мм
4/2	9,5
6/4	9,5
8/6	9,5
10/8	11
12/9	11
15/12	11,5
16/12	13
18/14	13

Неперпендикулярность торца трубки не должна превышать 5°.

Для обеспечения данного требования рекомендуется использовать специальные ножницы Мод. PNZ.

Допуск на диаметр трубки должен соответствовать DIN 74324-1 раздел 4.1.

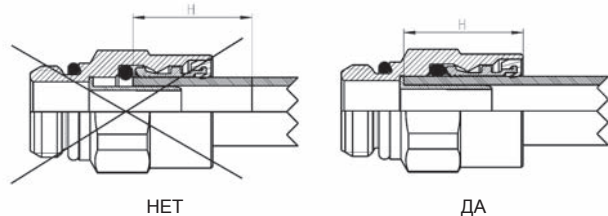


Монтаж / Демонтаж трубки

Монтаж (демонтаж) трубки должен производиться подготовленными специалистами, знающими конструкцию фитингов.

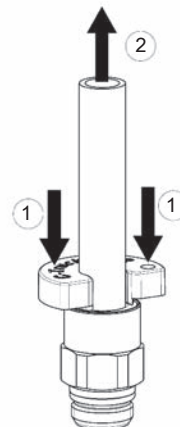
Трубка должна быть установлена в фитинг до упора в гильзу на всю монтажную длину Н.

Для контроля рекомендуется нанесение на трубку контрольной метки.



Диаметр трубки	Монтажная длина Н, мм
4/2	18,5
6/4	18
8/6	19,5
10/8	22
12/9	21
15/12	25
16/12	27,5
18/14	27,5

Для демонтажа трубки необходимо нажать на защитную манжету фитинга, используя специальный ключ Мод. DRK, при этом усилие передается на торец цанги. Цанга, перемещаясь, выходит из зацепления с трубкой. Удерживая ключ в нажатом положении, извлечь трубку из фитинга. Следует отметить, что соединение, находящееся под давлением, является неразборным.



Монтаж фитингов в системе

Для обеспечения герметичности соединения фитинга с агрегатом необходимо, чтобы заходная фаска в резьбовом гнезде агрегата была выполнена по ISO 965 или ГОСТ 10549-80 (ред. 1992 г).

Фитинги, не требующие угловой ориентации, закручиваются в агрегат с указанным моментом затяжки. При этом происходит деформация кольца и герметизация соединения.

Резьба	Момент затяжки в агрегат	Момент затяжки в резьбовой фитинг
M10X1	16-20 Н*м	11,7-14,3 Н*м
M12X1,5	22-26 Н*м	15,3-18,7 Н*м
M14X1,5	26-30 Н*м	18,9-23,1 Н*м
M16X1,5	32-38 Н*м	24,3-29,7 Н*м
M18X1,5	36-44 Н*м	27,0-33,0 Н*м
M22X1,5	34-44 Н*м	36,0-44,0 Н*м

При монтаже фитингов, требующих ориентации (угловые, тройники), следует соблюдать следующие требования:

- ослабить контргайку;
- закрутить фитинг в агрегат до касания уплотнительного кольца торцевой части агрегата;
- обеспечить необходимую угловую ориентацию фитинга поворотом корпуса, в пределах 360°;
- удерживая корпус, затянуть контргайку с указанным моментом затяжки.

КОДИРОВКА

9502 | 12 | - | M16X1,5

9502	» МОДЕЛЬ		
	9512 = прямой фитинг		
	9510 = прямой фитинг		
	9463 = фитинг с внутренней резьбой		
	9502 = угловой фитинг		
	9500 = угловой фитинг		
	9412 = тройник горизонтальный		
	9410 = тройник горизонтальный		
	9422 = тройник вертикальный		
	9420 = тройник вертикальный		
	9580 = прямой соединитель		
	9590 = переходник		
	9592 = переходник		
	9540 = тройник		
	D2512/D2502 = Принадлежности - переходник		
	D2602 = Принадлежности - переходник		
	D2612 = Принадлежности - заглушка		
	D2022 = Принадлежности - угловой фитинг		
	D2062 = Принадлежности - тройник горизонтальный		
	D2072 = Принадлежности - тройник вертикальный		
	D2003 = Принадлежности - тройник		
	VPC = фитинг для контрольного вывода		
	VDC = фитинг для слива конденсата		
	TRN = трубка		
	DRK = ключ для демонтажа трубки		
	PNZ = ножницы для трубки		

12	» ДИАМЕТР ТРУБКИ (мм)		
	4 6 8 10 12 15 16 18		

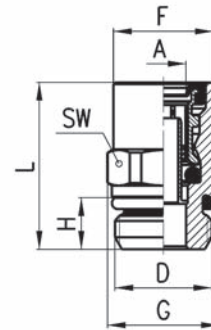
M16x1,5	» РЕЗЬБА			
	M10X1	M14X1,5	M18X1,5	1/8 NPTF
	M12X1,5	M16X1,5	M22X1,5	

Фитинг прямой Мод. 9512



РАЗМЕРЫ

Мод.	A	D	F	G	H	L	SW
9512 6-M10X1	6/4	M10x1	13,8	15	7	27,5	14
9512 6-M12X1,5	6/4	M12x1,5	13,8	15	8,5	26	14
9512 6-M14X1,5	6/4	M14x1,5	13,8	15	8,5	25	14
9512 6-M16X1,5	6/4	M16x1,5	13,8	17	8,5	19,5	14
9512 8-M10X1	8/6	M10x1	16,5	18,5	7	30	17
9512 8-M12X1,5	8/6	M12x1,5	16,5	18,5	8,5	30,5	17
9512 8-M14X1,5	8/6	M14x1,5	16,5	18,5	8,5	27,5	17
9512 8-M16X1,5	8/6	M16x1,5	16,5	18,5	8,5	27	17
9512 8-M22X1,5	8/6	M22x1,5	16,5	26,5	8,5	21	24
9512 10-M12X1,5	10/8	M12x1,5	18,5	20,5	8,5	35	19
9512 10-M16X1,5	10/8	M16x1,5	18,5	20,5	8,5	29,5	19
9512 10-M18X1,5	10/8	M18x1,5	18,5	20,5	8,5	28,5	19
9512 10-M22X1,5	10/8	M22x1,5	18,5	23,5	8,5	24	19
9512 12-M12X1,5	12/9	M12x1,5	19,8	21,5	8,5	33,5	20
9512 12-M14X1,5	12/9	M14x1,5	19,8	21,5	8,5	33	20
9512 12-M16X1,5	12/9	M16x1,5	19,8	21,5	8,5	32	20
9512 12-M22X1,5	12/9	M22x1,5	21	26,5	8,5	23	24
9512 15-M16X1,5	15/12	M16x1,5	23,8	26,5	8,5	37,5	24
9512 15-M22X1,5	15/12	M22x1,5	23,8	26,5	8,5	30,5	24
9512 16-M22X1,5	16/12	M22x1,5	25	30	8,5	33,5	27
9512 18-M22X1,5	18/14	M22x1,5	26,8	30	8,5	38,5	27



Фитинг прямой Мод. D6512

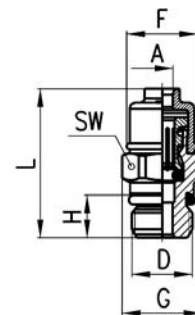
Не по стандарту TÜV



РАЗМЕРЫ

Мод.	A	D	F	G	H	L	SW
D6512 4-M10X1	4/2	M10x1	11,7	13,2	7	24,5	12

* = поставляется без гильзы

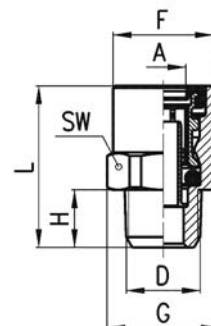


Фитинг прямой Мод. 9510

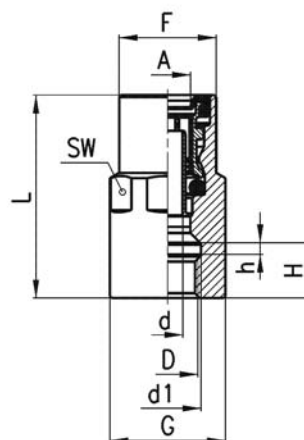


РАЗМЕРЫ

Мод.	A	D	F	G	H	L	SW
9510 6-02	6/4	1/8 NPTF	13,8	15	8	24,5	14
9510 05-02	8/6	1/8 NPTF	16,5	18,5	8	30	17



Фитинг Мод. 9463



РАЗМЕРЫ

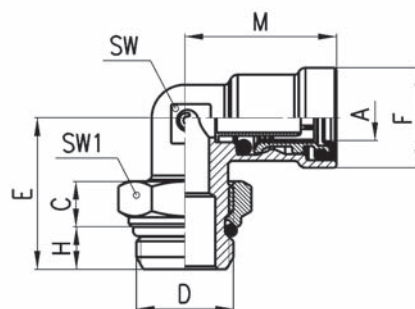
Мод.	A	D	d	d1	H	h	L	F	G	SW
9463 6-M10X1	6/4	M10x1	3	11	9	2	31,5	13,8	15	14
9463 6-M16X1,5	6/4	M16x1,5	3	-	10,5	-	34	15,3	21	19
9463 8-M10X1	8/6	M10x1	5	11	9	2	33	16,5	18,5	17

Фитинг угловой Мод. 9502

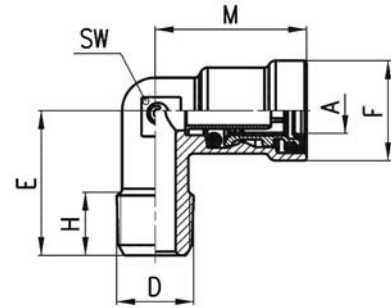


РАЗМЕРЫ

Мод.	A	C	D	E	F	H	M	SW	SW1
9502 6-M10X1	6/4	5	M10x1	21	14,5	5	22,5	9	14
9502 6-M12X1,5	6/4	7	M12x1,5	23,5	14,5	7,5	22,5	9	17
9502 6-M16X1,5	6/4	7,5	M16x1,5	25	14,5	7	23	11	19
9502 8-M10X1	8/6	5	M10x1	22	16,5	5	25	11	14
9502 8-M12X1,5	8/6	7	M12x1,5	25	16,5	7,5	25	11	17
9502 8-M14X1,5	8/6	7	M14x1,5	25	16,5	7,5	25	11	19
9502 8-M16X1,5	8/6	7,5	M16x1,5	25	16,5	7	25	11	19
9502 8-M22X1,5	8/6	8,5	M22x1,5	30	16,5	8	26,5	15	27
9502 10-M12X1,5	10/8	7	M12x1,5	27	18,5	7,5	29,5	15	17
9502 10-M16X1,5	10/8	7,5	M16x1,5	27	18,5	7	29,5	15	19
9502 10-M22X1,5	10/8	8,5	M22x1,5	30	18,5	8	29,5	15	27
9502 12-M12X1,5	12/9	7	M12x1,5	27	21	7,5	29	15	17
9502 12-M16X1,5	12/9	7,5	M16x1,5	27	21	7	29	15	19
9502 12-M22X1,5	12/9	8,5	M22x1,5	30	21	8	29	15	27
9502 15-M16X1,5	15/12	7,5	M16x1,5	30,5	24,5	7	34	18	19
9502 15-M22X1,5	15/12	8,5	M22x1,5	34	24,5	8	34	18	27
9502 16-M22X1,5	16/12	8,5	M22x1,5	33	25	8	35,5	21	27
9502 18-M22X1,5	18/14	8,5	M22x1,5	33	27,5	8	35,5	21	27



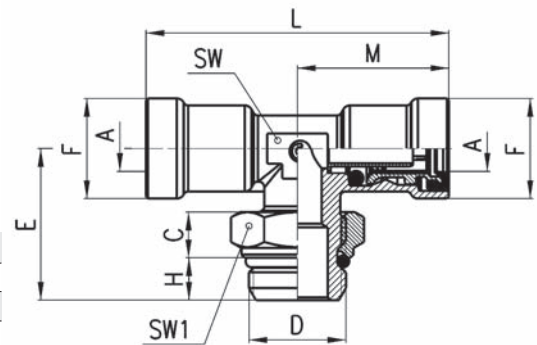
Фитинг угловой Мод. 9500



РАЗМЕРЫ

Мод.	A	D	E	F	H	M	SW
9500 6-02	6/4	1/8 NPTF	17,5	14,5	8,5	22,5	9
9500 05-02	8/6	1/8 NPTF	17,5	16,5	8,5	25	11

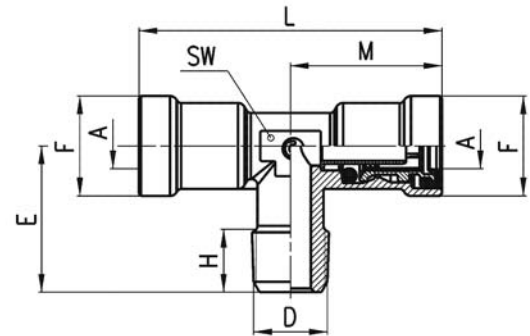
Фитинг-тройник горизонтальный Мод. 9412



РАЗМЕРЫ

Мод.	A	C	D	E	F	H	L	M	SW	SW1
9412 6-M10X1	6/4	5	M10x1	22	14,5	5	45	22,5	9	14
9412 6-M12X1,5	6/4	7	M12x1,5	27	14,5	7,5	46	23	11	17
9412 6-M16X1,5	6/4	7,5	M16x1,5	27	14,5	7	46	23	11	19
9412 8-M12X1,5	8/6	7	M12x1,5	27	16,5	7,5	50	25	11	17
9412 8-M16X1,5	8/6	7,5	M16x1,5	27	16,5	7	50	25	11	19
9412 8-M22X1,5	8/6	8,5	M22x1,5	32	16,5	8	53	26,5	15	27
9412 10-M16X1,5	10/8	7,5	M16x1,5	29	18,5	7	59	29,5	15	19
9412 10-M22X1,5	10/8	8,5	M22x1,5	32	18,5	8	59	29,5	15	27
9412 12-M12X1,5	12/9	7	M12x1,5	29	21	7,5	58	29	15	17
9412 12-M16X1,5	12/9	7,5	M16x1,5	29	21	7	58	29	15	19
9412 12-M22X1,5	12/9	8,5	M22x1,5	32	21	8	58	29	15	27
9412 15-M16X1,5	15/12	7,5	M16x1,5	32,5	24,5	7	68	34	18	19
9412 15-M22X1,5	15/12	8,5	M22x1,5	34	24,5	8	68	34	18	27

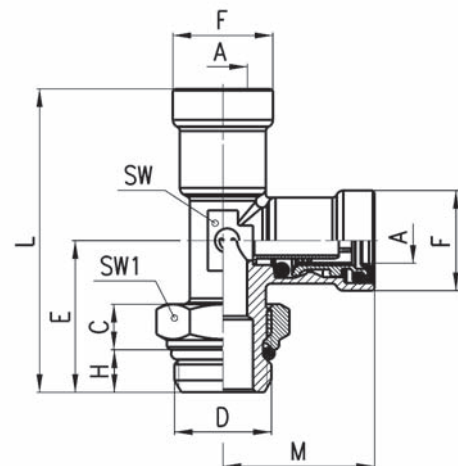
Фитинг-тройник горизонтальный Мод. 9410



РАЗМЕРЫ

Мод.	A	D	E	F	H	L	M	SW
9410 6-02	6/4	1/8 NPTF	17,5	14,5	8,5	45	22,5	9
9410 05-02	8/6	1/8 NPTF	18	16,5	8,5	50	25	11

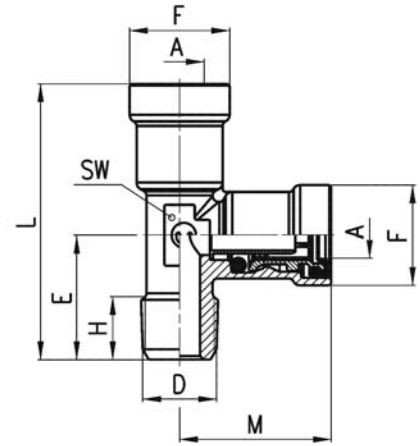
Фитинг-тройник вертикальный Мод. 9422



РАЗМЕРЫ

Мод.	A	C	D	E	F	H	L	M	SW	SW1
9422 6-M10X1	6/4	5	M10x1	22	14,5	5	44,5	22,5	9	14
9422 6-M12X1,5	6/4	7	M12x1,5	27	14,5	7,5	50	23	11	17
9422 6-M16X1,5	6/4	7,5	M16x1,5	27	14,5	7	50	23	11	19
9422 8-M12X1,5	8/6	7	M12x1,5	27	16,5	7,5	52	25	11	17
9422 8-M16X1,5	8/6	7,5	M16x1,5	27	16,5	7	52	25	11	19
9422 8-M22X1,5	8/6	8,5	M22x1,5	32	16,5	8	58,5	26,5	15	27
9422 10-M16X1,5	10/8	7,5	M16x1,5	29	18,5	7	58,5	29,5	15	19
9422 10-M22X1,5	10/8	8,5	M22x1,5	32	18,5	8	61,5	29,5	15	27
9422 12-M12X1,5	12/9	7	M12x1,5	29	21	7,5	58	29	15	17
9422 12-M16X1,5	12/9	7,5	M16x1,5	29	21	7	58	29	15	19
9422 12-M22X1,5	12/9	8,5	M22x1,5	32	21	8	61	29	15	27
9422 15-M16X1,5	15/12	7,5	M16x1,5	32,5	24,5	7	66,5	34	18	19
9422 15-M22X1,5	15/12	8,5	M22x1,5	34	24,5	8	68	34	18	27

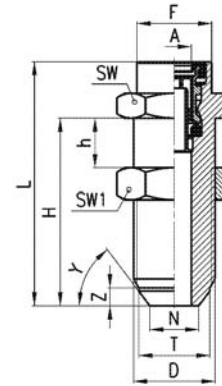
Фитинг-тройник вертикальный Мод. 9420



РАЗМЕРЫ

Мод.	A	D	E	F	H	L	M	SW
9420 6-02	6/4	1/8 NPTF	17,5	14,5	8,5	40	22,5	9
9420 05-02	8/6	1/8 NPTF	18	16,5	8,5	43	25	11

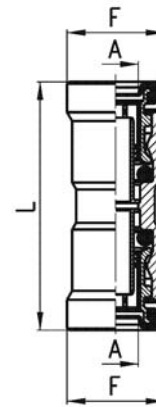
Фитинг-переходник Мод. 9590



РАЗМЕРЫ

Мод.	A	D	F	H	h	L	N	T	Y	Z	SW	SW1
9590 8-M18X1,5	8/6	M18x1,5	-	50	10	55,5	10,8	15,7	53	4	22	22
9590 12-M18X1,5	12/9	M18x1,5	20,5	34	4	52,5	11	16	60	5	22	22

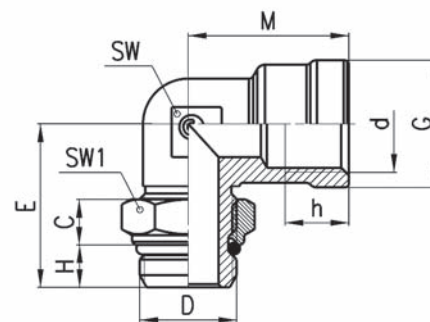
Фитинг прямой соединитель Мод. 9580



РАЗМЕРЫ

Мод.	A	F	L
9580 6	6/4	14	37,5
9580 8	8/6	16	41
9580 10	10/8	18	46,5
9580 12	12/9	20	44,5

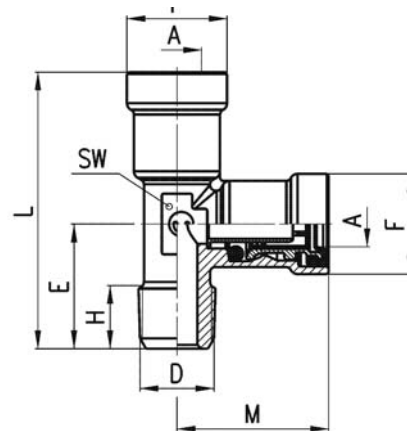
Фитинг угловой Мод. D2022



РАЗМЕРЫ

Мод.	D	d	C	E	G	H	h	M	SW	SW1
D2022 M16X1,5-M16X1,5	M16x1,5	M16x1,5	7,5	27	21	7	10,5	26,5	15	19
D2022 M16X1,5-M22X1,5	M22x1,5	M16x1,5	8,5	30	21	8	10,5	26,5	15	27
D2022 M22X1,5-M22X1,5	M22x1,5	M22x1,5	8,5	32,5	27,5	8	11	32,5	21	27

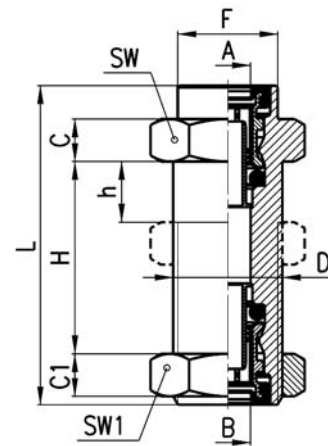
Фитинг-тройник Мод. 9540



РАЗМЕРЫ

Мод.	A	E	F	L	M	SW
9540 6	6/4	22,5	14,5	45	22,5	9
9540 8	8/6	25	16,5	50	25	11
9540 10	10/8	29,5	18,5	59	29,5	15
9540 12	12/9	29	21	58	29	15

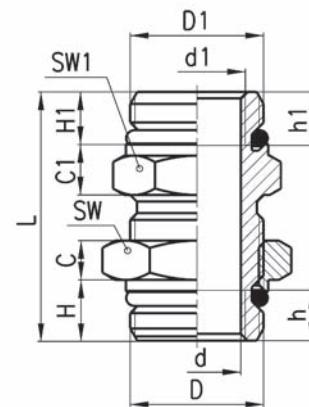
Фитинг-переходник Мод. 9592



РАЗМЕРЫ

Мод.	A	B	C	C1	D	F	H	h	L	SW	SW1
9592 8-8-M18X1	8/6	8/6	5,5	7	M18x1	-	30	18	43,5	22	22
9592 12-8-M18X1	12/9	8/6	7,5	7	M18x1	20,5	30	18	56,5	22	22

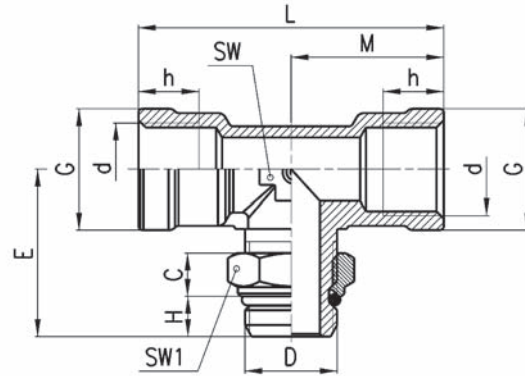
Фитинг-переходник Мод. D2512 и D2502



РАЗМЕРЫ

Мод.	D	D1	d	d1	H	H1	h	h1	C	C1	L	SW	SW1
D2512 M22X1,5-M16X1,5	M22x1,5	M16x1,5	M16x1,5	M10x1	8	8,5	10,5	10,5	8,5	8	48	27	22
D2502 M22X1,5-M22X1,5	M22x1,5	M22x1,5	-	-	8	8,5	-	-	8,5	8,5	39	27	24

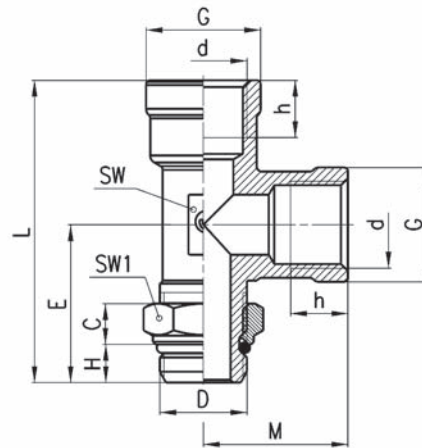
Фитинг-тройник горизонтальный Мод. D2062



РАЗМЕРЫ

Мод.	d	D	C	E	G	H	h	L	M	SW	SW1
D2062 M16X1,5-M12X1,5	M16x1,5	M12x1,5	7	29	21	7,5	10,5	53	26,5	15	17
D2062 M16X1,5-M16X1,5	M16x1,5	M16x1,5	7,5	29	21	7	10,5	53	26,5	15	19
D2062 M16X1,5-M22X1,5	M16x1,5	M22x1,5	8,5	32	21	8	10,5	53	26,5	15	27
D2062 M22X1,5-M22X1,5	M22x1,5	M22x1,5	8,5	33	27	8	11	64	32	20	27

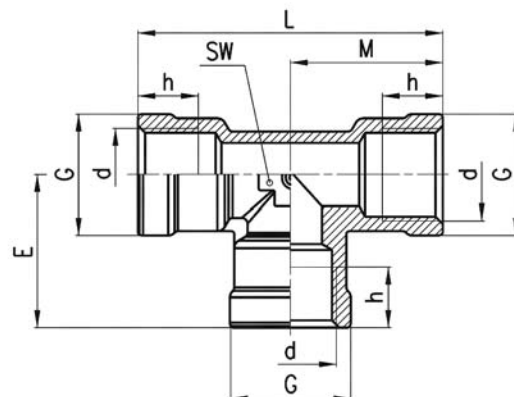
Фитинг-тройник вертикальный Мод. D2072



РАЗМЕРЫ

Мод.	d	D	C	E	G	H	h	L	M	SW	SW1
D2072 M16X1,5-M12X1,5	M16x1,5	M12x1,5	7	29	21	7,5	10,5	55,5	26,5	15	17
D2072 M16X1,5-M16X1,5	M16x1,5	M16x1,5	7,5	29	21	7	10,5	55,5	26,5	15	19
D2072 M16X1,5-M22X1,5	M16x1,5	M22x1,5	8,5	32	21	8	10,5	58,5	26,5	15	27
D2072 M22X1,5-M22X1,5	M22x1,5	M22x1,5	8,5	33	27	8	11	65	32	20	27

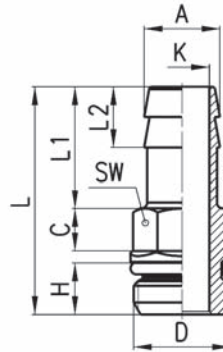
Фитинг-тройник Мод. D2003



РАЗМЕРЫ

Мод.	d	E	G	h	M	L	SW
D2003 M16X1,5	M16x1,5	26,5	21	10,5	26,5	53	15
D2003 M22X1,5	M22x1,5	32	27	11	32	64	20

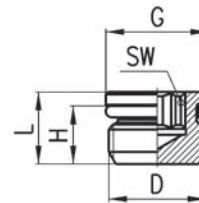
Фитинг-переходник Мод. D2601, D2602



РАЗМЕРЫ

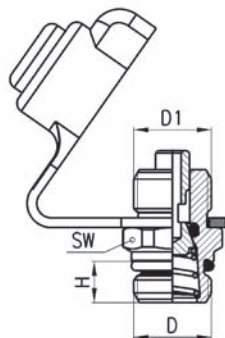
Мод.	A	D	H	C	L	L1	L2	K	SW
D2602 12-M16X1,5	12,5	M16x1,5	8,5	5	36	20	10	9	14
D2602 12-M22X1,5	12,5	M22x1,5	8,5	5	36,5	20	10	9	19

Фитинг-заглушка Мод. D2612



РАЗМЕРЫ

Мод.	D	H	L	G	SW
D2612 M12X1,5	M12x1,5	8,5	10,5	12,9	6
D2612 M16X1,5	M16x1,5	8,5	11	17	8
D2612 M22X1,5	M22x1,5	8,5	11,5	23,5	12

Фитинг контрольного вывода
Мод. VPC

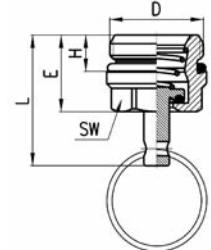
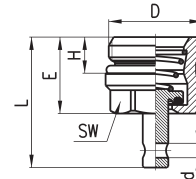
РАЗМЕРЫ

Мод.	D	D1	H	SW
VPC M16X1,5-M16X1,5	M16x1,5	M16x1,5	8,5	19
VPC M22X1,5-M16X1,5	M22x1,5	M16x1,5	8,5	24

Фитинг для слива конденсата
Мод. VDC

VDC M22X1,5

VDC M22X1,5-RU01



РАЗМЕРЫ

Мод.	D	H	E	L	SW	d
VDC M22X1,5	M22x1,5	8,5	18	31	19	3,4
VDC M22X1,5-RU01	M22x1,5	8,5	18	31	19	3,4

Трубка полиамидная (PA 12) Мод. TRN тип NX



Соответствует стандартам:

- DIN 74324 и DIN 73378
- ГОСТ Р 51190-98
- REACH REGULATION (EC N°1907/2006)
- EUROPEAN DIRECTIVE RoHS n° 2002/95/EC

Диапазон рабочих температур: -55°C ...+100°C

Цвет - ЧЕРНЫЙ

РАЗМЕРЫ

Мод.	D нар.	D внутр.	T стенки	P раб.	P разрыва	Вес	Мин. радиус изгиба	Длина
TRN 4/2-NX	4 мм	2 мм	1 мм	49 бар	147 бар	9,6 г/м	16 мм	50 м
TRN 6/4-NX	6 мм	4 мм	1 мм	29 бар	87 бар	16 г/м	30 мм	50 м
TRN 8/6-NX	8 мм	6 мм	1 мм	21 бар	63 бар	22,4 г/м	40 мм	50 м
TRN 10/8-NX	10 мм	8 мм	1 мм	16 бар	48 бар	28,8 г/м	60 мм	50 м
TRN 12/9-NX	12 мм	9 мм	1,5 мм	21 бар	63 бар	50,4 г/м	60 мм	50 м
TRN 14/10-NX	14 мм	10 мм	2 мм	24 бар	72 бар	76,9 г/м	75 мм	50 м
TRN 15/12-NX	15 мм	12 мм	1,5 мм	16 бар	48 бар	64,9 г/м	90 мм	50 м
TRN 16/12-NX	16 мм	12 мм	2 мм	21 бар	63 бар	89,7 г/м	95 мм	50 м
TRN 18/14-NX	18 мм	14 мм	2 мм	18 бар	54 бар	102,5 г/м	100 мм	50 м

Трубка полиэстер Мод. TRH тип NAB



Соответствует стандартам:

- ISO 7628
- ISO 7375
- ГОСТ Р 52452-2005, сертификат соответствия РОСС С-ИТ.АВ95.В.00377

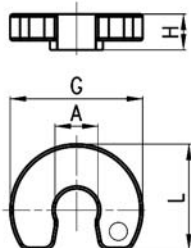
Диапазон рабочих температур: -50°C ...+100°C

Цвет - ЧЕРНЫЙ

РАЗМЕРЫ

Мод.	D нар.	D внутр.	T стенки	P раб.	P разрыва	Вес	Мин. радиус изгиба	Длина
TRH 4/2-NAB	4 мм	2 мм	1 мм	32 бар	128 бар	11,5 г/м	20 мм	50 м
TRH 6/4-NAB	6 мм	4 мм	1 мм	21,5 бар	86 бар	19,2 г/м	30 мм	50 м
TRH 8/6-NAB	8 мм	6 мм	1 мм	14,5 бар	58 бар	26,8 г/м	40 мм	50 м
TRH 10/8-NAB	10 мм	8 мм	1 мм	11 бар	44 бар	34,5 г/м	50 мм	50 м
TRH 12/9-NAB	12 мм	9 мм	1,5 мм	16 бар	64 бар	60,3 г/м	60 мм	50 м
TRH 14/10-NAB	14 мм	10 мм	2 мм	18,5 бар	74 бар	91,9 г/м	70 мм	50 м
TRH 15/12-NAB	15 мм	12 мм	1,5 мм	12,5 бар	50 бар	77,6 г/м	75 мм	50 м
TRH 16/12-NAB	16 мм	12 мм	2 мм	13,5 бар	54 бар	107,3 г/м	80 мм	50 м
TRH 18/14-NAB	18 мм	14 мм	2 мм	12 бар	48 бар	122,6 г/м	90 мм	50 м

Ключ для демонтажа трубки Мод. DRK



РАЗМЕРЫ

Мод.	A	G	H	L
DRK 6	6	25	6	19
DRK 8	8	28,5	7	20
DRK 10	10	30,5	9	22
DRK 12	12	33	9	23
DRK 15	15	36	10	27
DRK 16	16	37	10	27,5
DRK 18	18	40	12	31

Ножницы для трубки Мод. PNZ



РАЗМЕРЫ

Мод.	Макс. наружный диаметр трубки, мм
PNZ-12	12
PNZ-25	25